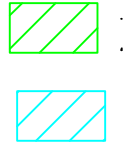
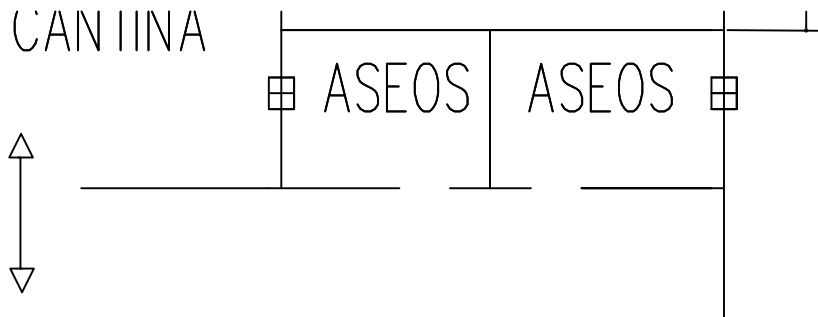
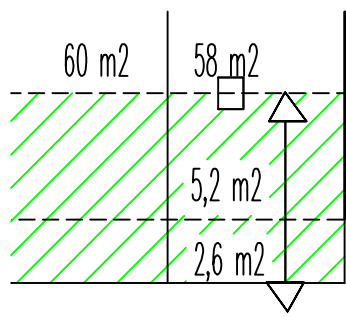


OFERTA DE ARRENDAMIENTO DE ESPACIO DISPONIBLE EN ZONA MULTIUSO II (ANEXO PABELLÓN B DEL MERCADO DE FRUTAS Y HORTALIZAS DE MERCAMURCIA

Ubicación	Zona Multiuso II (Anexo Mercado de Frutas y Hortalizas-Pabellón B) (Ver Plano ubicación anexo)
Superficie	Local nº 18A: 59 m ² en planta baja
Instalaciones	Instalación eléctrica.
Usos previstos	Local para distribución de productos alimentarios no perecederos y frutas y hortalizas (no venta directa de Frutas Hortalizas, ni Pescados ni Carnes) con posibilidad de instalar cámaras frigoríficas según necesidades del cliente y por cuenta del mismo.
Condiciones económicas	395,00 €/mes (más IVA) Fianza 790,00 €

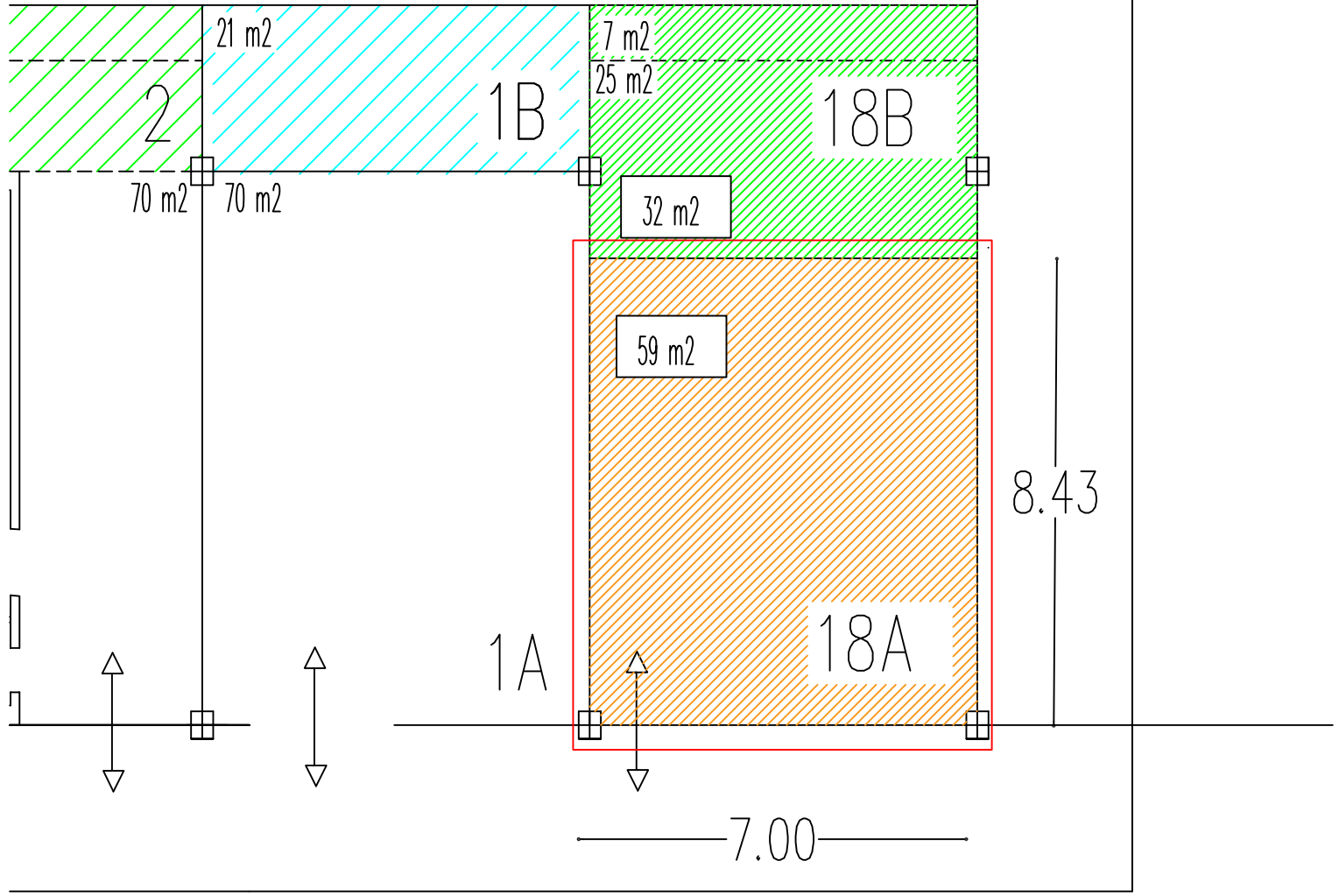
CONDICIONES GENERALES DE ADJUDICACIÓN

- Podrán presentar ofertas para esta contratación todas aquellas empresas cuyo objeto social sea compatible con los usos previstos del local.
- Duración del contrato: 1 año, prorrogable anualmente hasta un máximo de 5 años.
- Fianza: Depósito de 2 meses de canon mediante pago por transferencia, domiciliación bancaria o al contado.
- Todos los costes de inversión y otras adaptaciones serán por cuenta del arrendatario previa autorización de MERCAMURCIA
- Sólo incluido suministro para iluminación.
- Publicación de la oferta en la página web de MERCAMURCIA <https://mercamurcia.es/espacios-disponibles/>
- Información oferta: Área Comercial y Comunicación en las oficinas del Edif. de Administración de MERCAMURCIA, Avda. Mercamurcia, nº 18, 30120 El Palmar (Murcia).
- No se estimarán las ofertas por un importe menor a la Renta Inicial de salida indicada.



ASILLO

30



APARCAMIENTO